

Prodotto	Vantaggi	Specifiche e approvazioni (Per ulteriori dettagli sulle approvazioni per i vari prodotti, rivolgersi al rappresentante Shell.)
<b>Cambio e trasmissioni manuali</b>		
Shell <b>Spirax S6 GXME</b>	<ul style="list-style-type: none"> <li>■ Prestazioni eccezionali</li> <li>■ Efficienza energetica</li> <li>■ Manutenzione ridotta</li> </ul>	Soddisfa ampiamente i requisiti API GL-4 e MT-1; conforme ai requisiti ZF TE-ML-02D Approvato da MAN 341 Type E4; e Volvo 97307
Shell <b>Spirax S3 G</b>	<ul style="list-style-type: none"> <li>■ Prestazioni dimostrate</li> </ul>	Soddisfa ampiamente i requisiti API GL-4; conforme ai requisiti MAN 341 Type E2, Z2; ZF TE-ML 02B, 16A, 17A e 19A; Eaton e Isuzu
Shell <b>Spirax S2 G</b>	<ul style="list-style-type: none"> <li>■ Prestazioni dimostrate</li> </ul>	Conforme ai requisiti API GL-4
<b>Assali</b>		
Shell <b>Spirax S6 AXME</b>	<ul style="list-style-type: none"> <li>■ Prestazioni eccezionali</li> <li>■ Efficienza energetica</li> <li>■ Manutenzione ridotta</li> </ul>	Conforme ai requisiti API GL-5 e MT-1; MIL-PRF-2105E; e SAE J2360 Approvato ArvinMeritor O76-N, O76-E, O76-M, O76-Q e O76-R; DAF; Dana SAES-256 Rev. C; GE D50E9C; International TMS 6816; Mack GLJ e GOJ Plus; MAN 342 Type S1; Scania STO 1.0; US Steel 224; Volvo 97312; ZF TE-ML 05B, 07A, 12B, 16F, 17B, 19C e 21B
Shell <b>Spirax S5 ATE</b>	<ul style="list-style-type: none"> <li>■ Prestazioni eccezionali</li> <li>■ Efficienza energetica</li> </ul>	Approvato da Porsche e Ferrari per i gruppi cambio/differenziale. Conforme ai requisiti API GL-4/5
Shell <b>Spirax S3 AX</b>	<ul style="list-style-type: none"> <li>■ Prestazioni dimostrate</li> <li>■ Specifiche dei principali costruttori</li> </ul>	Soddisfa ampiamente i requisiti API GL-5 e MT-1; conforme ai requisiti MIL-L-2105D; MAN 342 Type M2 e ZF-TE-ML
Shell <b>Spirax S2 A</b>	<ul style="list-style-type: none"> <li>■ Prestazioni dimostrate</li> </ul>	Conforme ai requisiti API GL-5
Shell <b>Spirax S2 ALS</b>	<ul style="list-style-type: none"> <li>■ Prestazioni dimostrate</li> <li>■ Differenziale autobloccante</li> </ul>	Conforme ai requisiti API GL-5 e differenziale autobloccante
<b>Trasmissioni automatiche</b>		
Shell <b>Spirax S6 ATF ZM</b>	<ul style="list-style-type: none"> <li>■ Manutenzione ridotta</li> <li>■ Massime prestazioni per ZF</li> </ul>	Conforme ai requisiti ZF TE-ML 4D, 14E, 16N e 20E e MAN 339 Type Z4 (ZF Ecomat 150.000 km)
Shell <b>Spirax S4 ATF HDX</b>	<ul style="list-style-type: none"> <li>■ Prestazioni dimostrate</li> <li>■ Applicazioni versatili</li> </ul>	Conforme ai requisiti Ford Mercon®; General Motors Dexron® III G; Allison C4; Mercedes-Benz 236.9; 339 Type Z2 e 339 Type V2; Voith 55.6336 (ex, G1363); e ZF TE-ML 04D, 09, 14B, 16L e 17C
Shell <b>Spirax S3 ATF MD3</b>	<ul style="list-style-type: none"> <li>■ Prestazioni dimostrate</li> </ul>	Conforme ai requisiti General Motors Dexron® III e Ford Mercon®



### UN PORTFOLIO COMPLETO DI PRODOTTI E SERVIZI

Shell Lubricants è leader globale nel settore dei lubrificanti (Kline & Company, 2008), con 60 anni di esperienza nell'innovazione. Shell investe costantemente nello sviluppo di migliori soluzioni di lubrificazione, tra cui tecnologie sintetiche avanzate quali:

- Shell Rimula R5 LME, l'olio sintetico per motori per impieghi pesanti
- Shell Spirax S6 AXME, l'olio sintetico per assali.

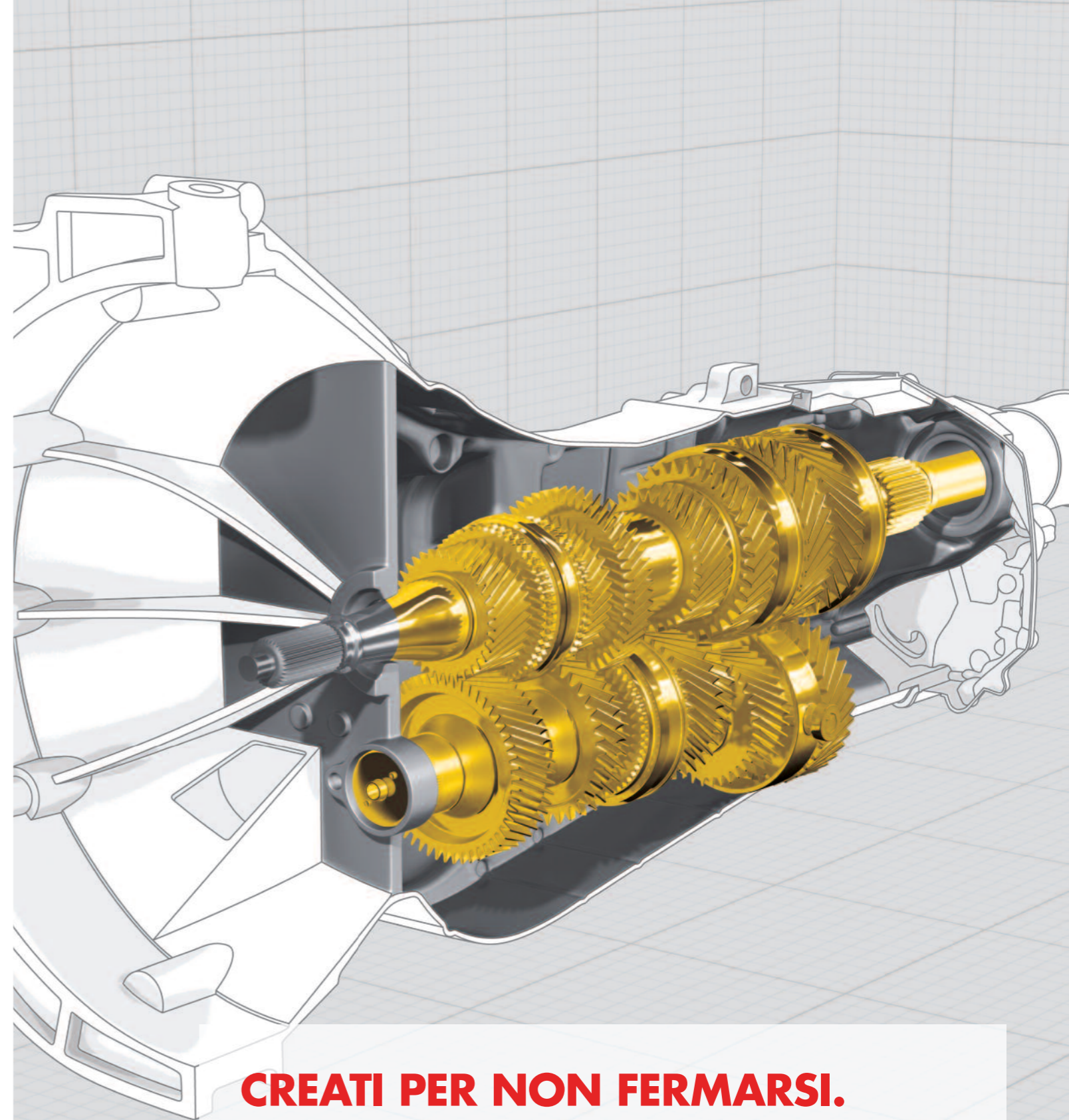
Inoltre, Shell offre l'eccellente servizio di monitoraggio condizioni dell'olio: Shell LubeAnalyst, progettato per aiutarvi a migliorare le prestazioni della vostra azienda.

Per qualunque vostra esigenza o applicazione, Shell può fornire una gamma completa di oli e grassi, comprendente prodotti sintetici ad alte prestazioni e molti servizi aggiuntivi.

Per maggiori informazioni, rivolgersi a

[shell.com/lubricants](http://shell.com/lubricants)

"Shell Lubricants" indica le varie aziende Shell del settore dei lubrificanti.



**CREATI PER NON FERMARSI.  
PROPRIO COME I  
NOSTRI OLI PER ASSALI,  
TRASMISSIONI E CAMBIO  
SHELL SPIRAX.**

**PROGETTATO PER AFFRONTARE LE SFIDE**





**OGNI COMPONENTE DELLA VOSTRA MACCHINA È STATO PROGETTATO CON ATTENZIONE, DI CONSEGUENZA SCEGLIETE UN LUBRIFICANTE REALIZZATO APPOSITAMENTE PER GARANTIRNE L'ADEGUATA PROTEZIONE E L'EFFICIENZA DI FUNZIONAMENTO.**

La gamma di fluidi per assali, cambi e trasmissioni automatiche Shell Spirax è stata sviluppata per consentire ai conducenti, ai proprietari di flotte e agli utilizzatori di scegliere un olio che garantisca il miglior risultato economico dalle loro attività grazie ad una migliore protezione antiusura, alla lunga durata dell'olio e all'elevata efficienza.

**PROTEZIONE ANTI-USURA**

La protezione di assali e cambi dall'usura può aiutare a ridurre i costi di manutenzione, ad aumentare la durata di vita del veicolo e a ottimizzare il rendimento del vostro investimento.

Gli oli per assali e cambi della gamma Shell Spirax garantiscono un'eccellente protezione da usura, viiolatura (pitting), guasti ai cuscinetti e corrosione ad assali, trasmissioni e cambi che operano in condizioni di elevato stress. In questo modo potrete ridurre i costi.

**MAGGIORE DURATA DELL'OLIO E DEI COMPONENTI**

A una maggiore durata dell'olio che protegge i componenti, corrisponde una minore manutenzione richiesta dai veicoli, in modo tale da permettervi di utilizzarli senza interruzioni, riducendo i costi di manutenzione. La gamma Shell Spirax contiene oli creati per offrirvi valore grazie alla sua straordinaria durata e alla protezione che permette di prolungare gli intervalli dello scarico dell'olio e di aumentare la durata dei componenti. Ad esempio, durante i test di ossidazione per le norme di settore, gli oli per assali Shell Spirax S6 sono risultati conformi alle specifiche anche dopo un test dalla durata quattro volte superiore alla norma, il che significa una maggiore protezione dei componenti dei vostri veicoli.

**EFFICIENZA**

Gli oli Shell Spirax sono creati per proteggere le trasmissioni in modo da garantirne l'efficienza di funzionamento. Ad esempio, Shell Spirax S6 AXME e Shell Spirax S6 GXME hanno delle speciali proprietà di attrito e alta fluidità che permettono di ridurre la perdita di potenza e la temperatura operativa e di offrire una maggiore efficienza meccanica. Queste proprietà aiutano a garantire l'efficienza del carburante e a ridurre i costi.

**PRESTAZIONI GARANTITE**

I vantaggi di Shell Spirax S6 GXME e Shell Spirax S6 AXME sono stati dimostrati da approfonditi test di laboratorio e studi effettuati su strada su oltre 20 milioni di chilometri. Gli oli Shell per assali e cambio sono stati sviluppati in stretta collaborazione con i clienti e i costruttori. La gamma Shell Spirax è approvata da molti costruttori dell'industria automobilistica.

**LEGENDA SUFFISSI**

- A** = Assali
- ATF** = Fluidi per trasmissioni automatiche
- D** = Daimler/Dexron®
- E** = Efficienza energetica
- G** = Cambio
- HD** = H = Condizioni gravose
- LS** = Differenziale autobloccante
- M** = (Bassa) manutenzione
- M** = Mercon®/MAN
- T** = Trattori
- X** = Per più veicoli/costruttori
- Z** = ZF

**LEGENDA ICONE DELLE APPLICAZIONI**

- Camion pesanti
- Camion cabina
- Auto passeggeri
- Escavatori
- Autobus/pullman
- Camion
- Trattori
- Motociclette

**PROTEZIONE SEMPRE PIÙ EFFICIENTE**  
**AVANZATO Livello 5/6**  
**PREMIUM Livello 3/4**  
**LINEA PRINCIPALE Livello 2**

**CAMBIO E TRASMISSIONI MANUALI**

**Shell Spirax S6 GXME**

**SINTETICO**

- Prestazioni eccezionali
- Efficienza energetica
- Manutenzione ridotta

Maggiore efficienza del carburante e minore manutenzione

**Shell Spirax S3 G**

- Prestazioni dimostrate
- API GL-4 e specifiche dei principali costruttori

**Shell Spirax S2 G**

- Prestazioni dimostrate

**ASSALI**

**Shell Spirax S6 AXME**

**SINTETICO**

- Prestazioni eccezionali
- Efficienza energetica
- Manutenzione ridotta

Maggiore efficienza del carburante e minore manutenzione

**Shell Spirax S5 ATE**

- Prestazioni eccezionali per i gruppi cambio/differenziale
- Efficienza energetica

**Shell Spirax S3 AX**

- Prestazioni dimostrate
- Progettato per OEM/MAN/Daimler

**Shell Spirax S2 A**

- Prestazioni dimostrate

**Shell Spirax S2 ALS**

- Prestazioni dimostrate
- Differenziale autobloccante

**TRASMISSIONI AUTOMATICHE**

**Shell Spirax S6 ATF ZM**

**SINTETICO**

- Manutenzione ridotta
- Massime prestazioni
- Progettato per ZF/Voith/Allison

Maggiore efficienza del carburante e intervalli di scarico dell'olio

**Shell Spirax S4 ATF HDX**

- Prestazioni dimostrate
- Applicazioni versatili

**Shell Spirax S3 ATF MD3**

- Prestazioni dimostrate
- Dexron® III/Mercon®

Per maggiori dettagli sulla gamma Shell Spirax di fluidi per assali, cambi e trasmissioni automatiche, compresi i prodotti appositamente creati per il settore edile e agricolo, rivolgetevi al rappresentante Shell.

**I VANTAGGI DERIVANTI DALL'USO DI OLI DEDICATI PER CAMBI E ASSALI**

Molti cambi e assali differiscono per materiali e vengono usati in condizioni diverse tra loro. Pertanto, un unico olio per entrambe le applicazioni potrebbe compromettere la protezione e l'efficienza degli assali e/o del cambio. Gli oli Shell Spirax sono stati progettati per affrontare le sfide e soddisfare i requisiti di molti costruttori leader dei settori di trasmissioni automatiche, assali e cambi.

Gli oli sono formulati dagli scienziati Shell per garantire l'ossidazione specifica, la stabilità al taglio e le caratteristiche di prestazioni necessarie per garantire la massima protezione, potenza ed efficienza a ogni applicazione.

Shell Spirax S6 GXME e Shell Spirax S6 AXME – Gli oli della gamma Shell con la più lunga durata

